



SV25



RH50

uso e manutenzione **IT**

use and maintenance **GB**

emploi et entretien **FR**

Benutz und Wartungsanleitung **DE**

uso y mantenimiento **ES**

uso e manutenção **PT**

использование и техобслуживание **PY**



MOD152V00

RACCOMANDAZIONI PER IL LETTORE

Prima di mettere in esercizio l'apparecchiatura, è necessario leggere e comprendere tutto il contenuto del manuale di istruzioni.

Si raccomanda di leggere le disposizioni di sicurezza e di rispettarle rigorosamente.

La prudenza è comunque insostituibile. La sicurezza è anche nelle mani di tutti coloro che interagiscono con l'apparecchiatura nell'arco della vita prevista.

Conservare questo manuale in un luogo noto per averlo sempre a disposizione qualora sia necessario consultarlo.

RECOMMENDATIONS FOR THE READER

Before running the appliance, carefully read the entire instruction manual.

Please read the safety instructions and strictly follow them.

However, discretion is invaluable. Safety is also in the hands of all those who use the appliance during its expected working life.

Keep this manual in a known place so its is always available for consultation when needed.

RECOMMANDATIONS POUR LE LECTEUR

Avant de mettre l'appareil en service, il est nécessaire de lire et comprendre l'ensemble du contenu du mode d'emploi.

Il est recommandé de lire les dispositions de sécurité et de les respecter rigoureusement.

La prudence est de toute façon irremplaçable. La sécurité se trouve entre les mains de chaque personne qui interagit avec l'appareil au cours de sa vie prévue.

Conserver ce mode d'emploi en un lieu connu pour l'avoir toujours à portée de main s'il est nécessaire de le consulter.

EMPFEHLUNGEN FÜR DEN LESER

Vor der Inbetriebnahme des Geräts ist der gesamte Inhalt der Bedienungsanleitung zu lesen und zu verstehen.

Es wird empfohlen, die Sicherheitsvorgaben zu lesen und diese strikt zu befolgen.

Umsichtiges Arbeiten ist in jedem Fall unverzichtbar. Die Sicherheit liegt auch in den Händen derjenigen, die mit dem Gerät während der vorgesehenen Lebensdauer interagieren.

Bewahren Sie diese Bedienungsanleitung an einem bekannten Ort auf, um sie bei Bedarf stets greifbar zu haben.

RECOMENDACIONES PARA EL LECTOR

Antes de poner en funcionamiento la máquina, es necesario leer y comprender todo el contenido del manual de instrucciones.

Se recomienda leer las disposiciones de seguridad y respetarlas taxativamente.

La prudencia no puede sustituirse. La seguridad está también en manos de quienes utilizan la máquina durante la vida útil prevista.

Conservar este manual en un lugar conocido para disponer del mismo en caso de ser necesaria su consulta.

RECOMENDAÇÕES PARA O LEITOR

Antes de pôr a máquina a funcionar, é necessário ler e compreender o conteúdo do manual de instruções.

Recomenda-se a leitura das disposições de segurança e o rigoroso respeito das mesmas.

De qualquer modo, a prudência é insubstituível. A segurança também está nas mãos de todas as pessoas que interagem com a máquina no arco da sua vida prevista.

Conservar este manual num lugar conhecido para o ter sempre à disposição quando for necessário consultá-lo.

РЕКОМЕНДАЦИИ ЧИТАТЕЛЮ

Перед вводом в эксплуатацию оборудования необходимо прочитать и усвоить все содержимое настоящего руководства.

Прочитать и строго соблюдать инструкции по технике безопасности.

Осторожность незаменима. Безопасность находится в руках всех тех, кто взаимодействует с оборудованием на протяжении всего срока его эксплуатации.

Хранить данное руководство в хорошо известном и доступном месте, чтобы обращаться к нему по мере необходимости.

SV25 • RH50



ГОТОВКА В ВАКУУМЕ

СОДЕРЖАНИЕ

ОБЩИЕ СВЕДЕНИЯ

Цель руководства	4
Идентификация изготовителя и оборудования	4
Подача заявки на техническую поддержку ..	4
Меры безопасности	5
Знаки по технике безопасности и информационные таблички	6
Предписания по снятию упаковки, погрузочно-разгрузочным работам и установке	7
Рекомендации по безопасности	7

SOUS VIDE SV25

Общее описание оборудования	8
Технические характеристики	9
Описание панели управления	9
Использование прибора Sous vide SV25	10

SOUS VIDE RH50

Общее описание оборудования	13
Технические характеристики	14
Описание панели управления	14
Использование прибора Sous vide RH50	15

ПРИЛОЖЕНИЯ

Слом и вторичная переработка	
Детализированный чертёж	
Электрическая схема	

РЕКОМЕНДАЦИИ ДЛЯ ЧИТАТЕЛЯ

Перед тем, как подключить прибор к работе, необходимо прочесть и усвоить содержание руководства по эксплуатации.

Рекомендуется прочесть предписания по технике безопасности и строго их соблюдать.

Осторожность - прежде всего. Безопасность - прежде всего в руках тех, кто обращается с приборами в течении всего их срока эксплуатации.

Хранить настоящее руководство в известном месте, чтобы всегда иметь под рукой для консультации.

Цель руководства

Это руководство было составлено Производителем и является неотъемлемой частью комплекта машины. Изготовитель, при проектировании и изготовлении, особое внимание уделил тем аспектам, которые могут спровоцировать риск для безопасности и здоровья людей. Кроме соблюдения требований соответствующего законодательства Производитель учел и применил все "правила проектирования и производства оборудования". Цель этой информации - заставить пользователей быть особо внимательными в процессе использования машины во избежание возникновения любых рисков. Осторожность - прежде всего. Безопасность - прежде всего в руках тех, кто работает с приборами. Хранить это руководство в строго отведенном для него месте, чтобы иметь возможность быстро ознакомиться с ним в случае необходимости.

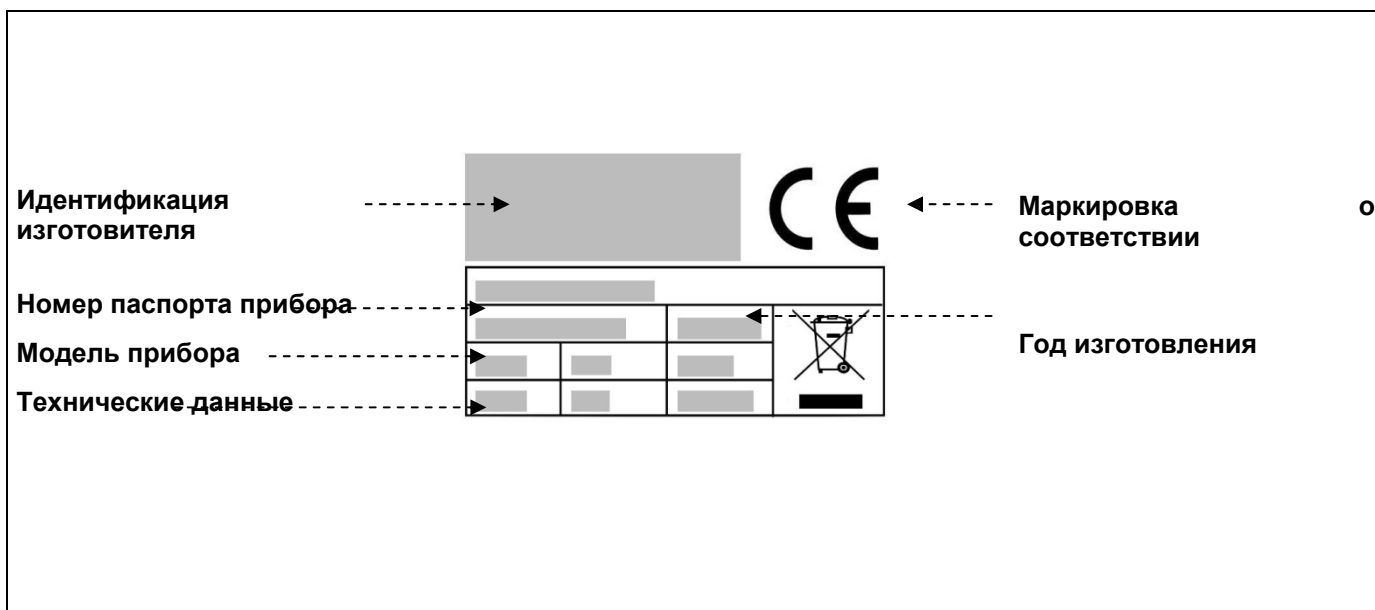
К настоящему руководству прилагаются:

- Гарантийный сертификат, в котором указаны условия гарантии Производителя.
- Документы, которые подтверждают соответствие машины действующему законодательству в сфере безопасности и здоровья граждан.

Для получения Технического обслуживания, информации и оформления заказов на запчасти необходимо связаться с Авторизованным дилером.

Идентификация Изготовителя и оборудования

Представленная идентификационная табличка установлена непосредственно на приборе. Здесь приводится идентификационная информация и необходимые указания по технике безопасности.



Подача заявки на техническую поддержку

При подаче любой заявки на техническую поддержку следует указать версию прибора и вид обнаруженной неполадки.

Меры безопасности

- Изготовитель, при проектировании и изготовлении, особое внимание уделил тем аспектам, которые могут спровоцировать риск для безопасности и здоровья людей.
- Изготовитель применил все "общепринятые технические правила", для изготовления прибора использовались специально отобранные материалы, чтобы обеспечить гигиену пищевых продуктов и работоспособность прибора.
- Цель настоящей информации - направить внимание пользователей на необходимые меры для предотвращения любых рисков как по применению, так и относящихся к продуктам питания. Осторожность - прежде всего. Безопасность - прежде всего в руках тех, кто работает с приборами.
- Внимательно прочесть инструкции, приведённые в руководстве, входящем в комплект, и те, что находятся непосредственно на приборе, в частности, соблюдать инструкции по технике безопасности.
- Перемещение прибора выполнять с соблюдением информации, приведённой непосредственно на упаковке прибора и в инструкциях по эксплуатации.
- Во время перевозки, погрузочно-разгрузочных работ, установки не ударять и не ронять прибор, чтобы не повредить его компоненты.
- Уполномоченный персонал, выполняющий электрическое подключение, должен проверить, что характеристики линии электропитания должны соответствовать тем, что приводятся на табличке, что прибор оснащён дифференциальным выключателем и компонентами, которые соответствуют действующим законам и стандартам.
- Не разбирать, не удалять и ни в коем случае не шунтировать предохранительные устройства, установленные на приборе.
- Пользователю рекомендуется внимательно прочесть всё руководство и убедиться в его полном понимании и, в частности, что правильно усвоена вся информация, которая касается техники безопасности.
- При первом применении прибора, в случае необходимости, выполнить несколько пробных циклов, чтобы определить положение устройств управления, в частности, включения и выключения.
- Запрещено засовывать внутрь частей прибора, представляющих опасность, предметы, инструменты и руки.
- Оборудование должно находиться в недоступном для детей месте.
- НЕ подвергать оборудование воздействию атмосферных осадков.

Использовать прибор только по назначению. Использование прибора не в предусмотренных целях, может спровоцировать опасность для людей, их здоровья, и вызвать материальные затраты.

Изготовитель снимает с себя любую ответственность за ущерб, вызванный несанкционированным применением прибора, несоблюдением указаний, приведённых в руководстве по эксплуатации, а также если прибор разбирается или вносятся изменения, без письменного разрешения изготовителя.

- Все операции, требующие определённой технической компетенции, а также, особого мастерства (установка, подключение электропитания и т.д.) должны быть выполнены только уполномоченным и опытным персоналом в зависимости от выполняемой операции.
- Не использовать прибор, если питающие кабели повреждены или потеряли свою эффективность.
- Как только обнаружена неполадка, немедленно остановить прибор в безопасных условиях и уполномоченный и квалифицированный персонал должен заменить кабели.

Перед проведением любой операции по очистке, техобслуживанию и т.д., ОТКЛЮЧИТЬ ГЛАВНЫЙ ИСТОЧНИК ЭЛЕКТРОПИТАНИЯ (или изъять штепсель из розетки) и проверить, что зона обработки полностью охлаждена.

- Очищать прибор после каждого применения или по необходимости, это также зависит от приготавливаемых продуктов.
- Тщательно очистить все компоненты прибора (включая смежную зону), прямого или непрямого контакта с продуктами питания, чтобы защитить от риска заражения и поддерживать гигиену.
- Для очистки прибора использовать только средства для применения с пищевыми продуктами. Никогда не использовать коррозионные и воспламеняющиеся продукты, которые могут содержать и/или выделять вредные вещества.
- Очистить и дезинфицировать прибор с применением средств индивидуальной защиты, в частности, при использовании моющих средств.

ОБЩИЕ СВЕДЕНИЯ

- Не очищать прибор струёй воды, чтобы не повредить компоненты, в частности, электрические и электронные.
 - При длительном простое прибора очистить и тщательно высушить все его компоненты (внутренние и внешние). Отключить питающий кабель и проверить, что окружающие условия подходят для длительного хранения прибора.
- В перечне приводятся необходимые рабочие условия для оборудования и электрических компонентов в зависимости от окружающих условий.
- Температура окружающей среды не ниже 5°C.
 - Относительная влажность между 50% (при температуре 40 °C) и 90% (при температуре 20 °C).
 - В помещении не должно быть зон высокой концентрации газа и пыли, потенциально взрывоопасных и/или пожароопасных.
 - Работа прибора может повлиять на окружающую среду, необходимо учитывать выбросы в атмосферу, слив жидкости и загрязнения почвы, использование сырья и натуральных ресурсов и обработки отходов.
 - При перевозке и хранении температура окружающей среды должна быть в диапазоне от -25 °C и до 55 °C, может достигать 70 °C, но при этом продолжительность не может превышать 24 часа
 - Компоненты упаковки должны быть утилизированы согласно действующим законам в стране эксплуатации.
 - При выводе из эксплуатации и утилизации прибора группировать компоненты по их характеристикам и обеспечить отдельную утилизацию отходов.
 - В частности, электрические и электронные компоненты, отмеченные специальным знаком, должны быть утилизированы в специализированных уполномоченных сборочных центрах или переданы продавцу при покупке нового прибора.

Электрические и Электронные прибора содержат вредные вещества с потенциально вредным воздействием на здоровье людей и на окружающую среду. Рекомендуется правильно выполнить утилизацию.

ЗНАКИ ПО ТЕХНИКЕ БЕЗОПАСНОСТИ И ИНФОРМАЦИОННЫЕ ТАБЛИЧКИ

На прибора, вблизи тех зон, где существуют ОСТАТОЧНЫЕ РИСКИ, находятся знаки техники безопасности, которые сообщают о настоящих рисках.

На иллюстрациях представлены знаки техники безопасности, находящиеся на приборе.

- **Опасность ожога:** указывает, что необходимо уделить особое внимание горячим поверхностям.
- **Опасность электрического удара:** указывает, что необходимо отключить главный источник питания (или изъять штепсель из розетки) перед тем, как выполнять операции на электропроводке.



Предписания по снятию упаковки, погрузочно-разгрузочным работам и установке.

- Прибор поставляется в специальной упаковке и, при необходимости, специально выбирается амортизирующий материал, чтобы защитить целостность прибора.
В зависимости от характеристик прибора, места установки и транспортного средства с целью упрощения погрузочно-разгрузочных работ, упаковка может быть установлена на поддон.
Вся необходимая информация для перемещения (погрузки и разгрузки) в безопасных условиях, приводятся непосредственно на упаковке.
- Перемещение упаковки должно быть выполнено в соответствии с её характеристиками (весом, размером и т.д.). При небольшом весе и размере перемещение может быть выполнено вручную, в противном случае, необходимо использовать подъёмное средство с достаточной грузоподъёмностью.
При получении прибора проверить целостность всех компонентов. При обнаружении дефектов или недостатка некоторых компонентов, обратится к региональному дистрибьютору для установки применяемых процедур.
- Установка выполняется опытным и уполномоченным персоналом, который должен проверить, что линия электропитания отвечает действующему законодательству в настоящей отрасли, стандартам и действующим предписаниям в стране, где используется прибор.
- Перед установкой прибора проверить, что выбранная зона подходит для этого, достаточно проветривается и освещается, стабильная и окружающее пространство достаточно для проведения очистки и техобслуживания. А также проверить, что опорная поверхность стабильная, нивелирована и легко очищается от остатков продуктов, чтобы не накапливалось загрязнений и не происходило заражение продуктов питания.

Персонал, уполномоченный выполнять подключение электропитания, должен проверить эффективность заземления установки электропитания и должен проверить, что напряжение на линии и частота соответствуют данным, приведённым на идентификационной табличке.

Рекомендации по безопасности

Перед выполнением любой работы по чистке необходимо вынуть вилку электропитания из сети для обесточивания и отделения прибора от остального оборудования.

Поднятие крышки может вызвать выброс пара, необходимо быть особо внимательным!

Никогда не использовать прибор без воды.

Сливать воду только после её полного охлаждения.

Не перемещать прибор с наполненной водой емкостью, особенно, если вода горячая.

ПРИБОР, ИСПОЛЬЗУЕМЫЙ ДЛЯ ПРИГОТОВЛЕНИЯ ПИЩИ ПО ТЕХНОЛОГИИ SOUS VIDE SV25

Общее описание оборудования.

- Sous Vide SV25 - это современный прибор, который предназначен для профессионального использования, спроектирован и изготовлен для мест общественного питания (рестораны, гостиницы, столовые и т.п.).
 - Суть этой новой технологии состоит в приготовлении вакуумно упакованных продуктов (в соответствующие пакеты) при низкой температуре.
 - Благодаря электронному контролю температуры достигается отличная текстура приготовленного продукта.
- С помощью технологии приготовления пищи Sous Vide достигаются существенные преимущества по:
- ✓ Сохранению вкусовых и органолептических характеристик продукта.
 - ✓ Существенному уменьшению обезвоживания продукта (с последующим снижением потери в весе).
 - ✓ Лучшей организации работы на кухне.



Любое применение, которое отличается от указанного изготовителем, считается **НЕСАНКЦИОНИРОВАННЫМ**.

Производитель не несет ответственности за возможный ущерб, причиненный вследствие использования не по назначению, неправильного и неразумного использования.

- Прибор сделан с помощью специально выбранных материалов и с применением соответствующих конструкторских методов для обеспечения максимального уровня гигиены, сопротивления процессам окисления, значительного снижения энергозатрат и безопасности использования.
- Все вступающие в соприкосновение с пищевыми продуктами составные части прибора выполнены из нержавеющей стали.
- Прибор снабжен предохранительными устройствами в соответствии с Европейскими Директивами.

На иллюстрации представлены основные компоненты и в списке приводятся их описание и функция.

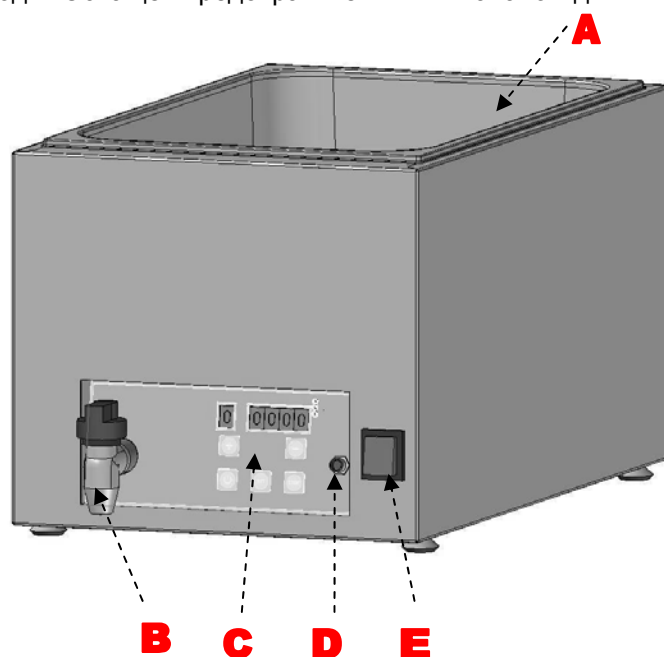
A) Лоток: Объем около 25Л, материал - нержавеющая сталь AISI304.

B) Сливной вентиль: Служит для упрощения слива воды. Оснащён предохранительным клапаном для обеспечения максимальной безопасности от опасного случайного открытия.

C) Панель управления: Оборудована необходимыми для работы прибора устройствами управления.

D) Соединение для термощупа: Необходимо для подключения щтекера, который позволяет готовить с помощью настройки внутренней температуры продукта.

E) Главный выключатель: Служит для включения и выключения подачи электроэнергии.

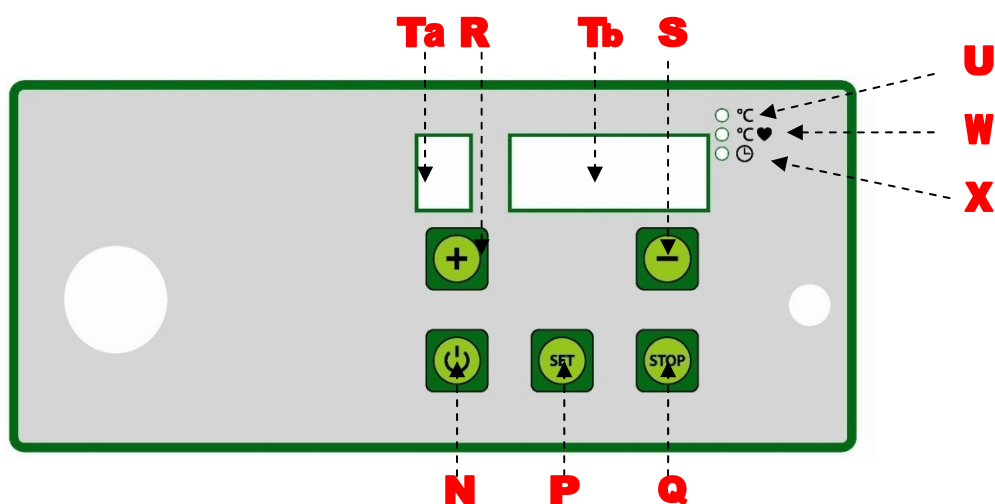


ПРИБОР, ИСПОЛЬЗУЕМЫЙ ДЛЯ ПРИГОТОВЛЕНИЯ ПИЩИ ПО ТЕХНОЛОГИИ SOUS VIDE SV25

Технические характеристики

Описание	Единица измерения	SV25
Макс. мощность	В	2000
Рабочая температура	°С	0°-95°
Вес нетто	кг	13
Вес с упаковкой	кг	15
Вместимость макс.	Л	25
Сливной кран воды		1/2 "
Габариты прибора	мм	350x660x320h
Габариты упаковки	мм	450x690x360h
Установка		Настольная
Электропитание	В Гц Ф	230В 50Гц 1Ф
Степень защиты		IPX3

Описание панели управления



N) Кнопка включения: Служит для запуска процесса приготовления.

P) Кнопка "SET" (настройки): Служит для установки рабочих параметров прибора.

Q) Кнопка "STOP" (стоп): Служит для остановки процесса приготовления.

R) Кнопка + : Служит для увеличения значения выбранного параметра.

S) Кнопка - : Служит для уменьшения значения выбранного параметра.

Ta) Дисплей: Служит для отображения номера исполняемой программы (от 0 до 9).

Tb) Дисплей: Служит для отображения информационных сообщений /о тревоге и рабочих параметрах.

U) Световой индикатор: Загорается во время рабочего цикла, когда на дисплее отображается температура воды.

W) Световой индикатор: Загорается во время рабочего цикла, когда на дисплее отображается температура центральной части продукта.

X) Световой индикатор: Загорается во время рабочего цикла, когда на дисплее отображается температура приготовления.

ПРИБОР, ИСПОЛЬЗУЕМЫЙ ДЛЯ ПРИГОТОВЛЕНИЯ ПИЩИ ПО ТЕХНОЛОГИИ SOUS VIDE SV25

Использование прибора Sous Vide SV25

Вставить вилку в розетку, расположенную на стене.

Заливать в емкость достаточное количество теплой воды из-под крана (если возможно, с малым содержанием солей), наполнив ее до внутреннего края, при этом быть внимательным и не намочить электрические части прибора.

Закрыть емкость крышкой так, чтобы достичь как можно быстрее значения устанавливаемой температуры.

Включить прибор, нажимая на выключатель в позиции "1".

Программирование прибора

Прибор на несколько секунд показывает номер версии программного обеспечения, управляющего настоящим прибором: в настоящее время представлена версия 3.



Нажимая на кнопку **SET**, в настоящий момент можно перейти в "меню параметров".

Если не нажимать ни на какую кнопку, прибор автоматически переходит в "меню программы приготовления", то есть в нормальный рабочий режим машины, предлагая последнюю используемую программу.

Меню параметров

Перейти в настоящее меню, чтобы установить значение "смещения" или тип "температурной шкалы".

Смещение - это значение, которое изменяется от +3,0°C и до -3,0°C или от +5,4°F и до -5,4°F, которое будет добавлено или вычитано из значения температуры, измеренного термозондом (тарирование термозонда)



Шкала позволяет установить единицу измерения прибора, можно выбрать градусы по шкале Цельсия (°C) или градусы по шкале Фаренгейта (°F).



Чтобы выйти из "меню параметров", нажать кнопку **(N)**, произойдет автоматический переход в "меню программ приготовления"

Меню программ приготовления

Это меню для нормального рабочего режима прибора. Здесь могут быть установлены все температурные и временные параметры, необходимые для создания программ приготовления.

На дисплее **(Ta)** отображается номер установленной программы (от 0 и до 9). Для навигации между программами нажать кнопки +/- **(R/S)**.

Нажать один раз кнопку **SET** (настройки) **(P)** для установки или изменения температуры воды приготовления и использовать кнопки +/- **(R/S)** для увеличения или уменьшения значения температуры, которая необходима для приготовления продукта.



Установив значение температуры, нажать кнопку **SET** (установки) **(P)** для подтверждения и сохранения установленного значения температуры.

Далее на дисплее **(Tb)** отображается устанавливаемое время приготовления, нажать кнопки +/- **(R/S)** чтобы увеличить или уменьшить время приготовления продукта.

ПРИБОР, ИСПОЛЬЗУЕМЫЙ ДЛЯ ПРИГОТОВЛЕНИЯ ПИЩИ ПО ТЕХНОЛОГИИ SOUS VIDE SV25

Время приготовления запускается только после достижения температуры воды, установленной ранее.

Повторно нажать кнопку **SET (P)** чтобы подтвердить и занести в память время приготовления продукта

Теперь установить “запуск с задержкой”, появится значок “r” на дисплее **(Ta)**, выбрать значение от 0 и до 24 часов (ч) с помощью кнопок +/- **(R/S)**. По окончании выбора желаемого значения нажать кнопку **SET (установки) (P)** для подтверждения и сохранения.

Установить четвёртый и последний параметр "дельта" термозонда.

Значение **дельта** термозонда, если установка отличная от 0, подключается управление приготовлением с термозондом. Поэтому приготовление управляется температурой, измеренной зондом, который вводится в приготавливаемый продукт. Вводимое значение (дельта) - это максимально допустимое смещение между внутренней температурой и температурой воды.

Например, если готовится бифшеткс при температуре 70°C с дельтой термозонда=10, это означает, что вода для приготовления достигает температуры 80°C (70°C + 10°C дельта=80°C). Приготовление завершается по достижении температуры 70°C, измеренной термозондом.

Если настоящее значение дельта, устанавливается отличным от 0 и не подключается термозонд к прибору, программа не запускается и прибор перейдёт в состояние ошибки.

Если значение дельта остаётся равным 0, машина работает в нормальном цикле не опираясь на температуру, измеряемую термозондом.

Установить значение **дельта** с помощью кнопок +/- **(R/S)**, на дисплее **(Ta)** появляется значок “d”.

По окончании выбора желаемого значения нажать кнопку **SET (установки) (P)** для подтверждения и сохранения.

Таким образом, все параметры программы установлены и сохранены.

На этом этапе нажать кнопку включения **(N)** для запуска рабочего цикла.

Каждые две секунды будут по отдельности появляться на дисплее **(Tb)** три значения: фактическая температура воды емкости, время, оставшееся до окончания цикла, и температура термощупа, если этот последний параметр был введен.

Когда вода для приготовления достигнет рабочей температуры, положить пакеты с продуктом, разместив их на решетках из нержавеющей стали, которые находятся внутри емкости.

В независимости от того, установлено ли время или нет, при достижении рабочей температуры прибор издаст акустический сигнал.

По окончании рабочего цикла выключить прибор, вынуть вилку и, во избежание образования накипи, опустошить емкость.

Перед тем как слить воду из ёмкости, дождаться пока о

На всех этапах подогрева и приготовления машина показывает по кругу значения:

1. Температура воды (включен светодиод “°C”)
2. Остаточное время (включен светодиод “время”)
3. Если это предусмотрено программой (включен светодиод “°C♥”)

Может быть установлена пауза на приборе, как на этапе подогрева, так и на этапе приготовления, нажимая на кнопку включения **(N)**. Нагревательный элемент отключается и таймер отключается. Чтобы запустить программу, повторно нажать на кнопку включения **(N)**, или нажать на кнопку **стоп (Q)** чтобы остановить программа и перевести машину в режим ожидания. Если прибор остаётся на паузе более чем на 10 минут, он автоматически перейдёт в режим ожидания.

ПРИБОР, ИСПОЛЬЗУЕМЫЙ ДЛЯ ПРИГОТОВЛЕНИЯ ПИЦЦЫ ПО ТЕХНОЛОГИИ SOUS VIDE SV25

Чистка в конце дня

- В конце рабочего дня вынуть вилку из розетки электропитания.
- Произвести тщательную очистку с использованием нейтральных чистящих средств.
- Очистить внешние части прибора с помощью влажной губки.
- Не использовать металлические губки и абразивные моющие средства.

Длительный простой прибора.

При продолжительном простое прибора выключить основной рубильник подачи электроэнергии, произвести генеральную чистку прибора и закрыть его тканью для защиты от пыли.

Сообщение ошибки

ДИСПЛЕЙ	ОШИБКА
	<u>Не установлен термощуп.</u> Подключить термощуп и нажать “СТАРТ” или установить на “0” значение дельты. Если неполадка не устраняется, обратиться в сервисную службу.
	<u>Ошибка перегрева.</u> Выключить и повторно включить прибор с помощью главного выключателя. Если неполадка не устраняется, обратиться в сервисную службу.
	<u>Ошибка перепада (вызванная нехваткой воды или резким перепадом температуры).</u> Нажать Старт, чтобы продолжить приготовление или паузу, чтобы временно остановить машину на заднем выключателе. Если неполадка не устраняется, обратиться в сервисную службу.

Неполадки, причины, способы устранения

В случае поломок или неполадок отключить основной рубильник подачи электроэнергии и связаться с Сервисной Службой вашего продавца. Не разбирать внутренние части прибора.

Изготовитель снимает с себя всякую ответственность за возможное несанкционированное вмешательство!

ПРИБОР, ИСПОЛЬЗУЕМЫЙ ДЛЯ ПРИГОТОВЛЕНИЯ ПИЩИ ПО ТЕХНОЛОГИИ SOUS VIDE RH50

Общее описание оборудования.

- Sous Vide SV50 - это современный прибор, который предназначен для профессионального использования, спроектирован и изготовлен для мест общественного питания (рестораны, гостиницы, столовые и т.п.).
- Суть этой новой технологии состоит в приготовлении вакуумно упакованных продуктов (в соответствующие пакеты) при низкой температуре.
- Благодаря электронному контролю температуры достигается отличная текстура приготовленного продукта.

С помощью технологии приготовления пищи Sous Vide достигаются существенные преимущества по:

- ✓ Сохранению вкусовых и органолептических характеристик продукта.
- ✓ Существенному уменьшению обезвоживания продукта (с последующим снижением потери в весе).
- ✓ Лучшей организации работы на кухне.



Любое применение, которое отличается от указанного изготовителем, считается **НЕСАНКЦИОНИРОВАННЫМ**.

Производитель не несет ответственности за возможный ущерб, причиненный вследствие использования не по назначению, неправильного и неразумного использования.

- Прибор сделан с помощью специально выбранных материалов и с применением соответствующих конструкторских методов для обеспечения максимального уровня гигиены, сопротивления процессам окисления, значительного снижения энергозатрат и безопасности использования.
- Все вступающие в соприкосновение с пищевыми продуктами составные части прибора выполнены из нержавеющей стали.
- Прибор снабжен предохранительными устройствами в соответствии с Европейскими Директивами.

На иллюстрации представлены основные компоненты и в списке приводятся их описание и функция.

С) Панель управления: Оборудована необходимыми для работы прибора устройствами управления.

F) Защитная клетка: Защищает от контакта с нагревательным элементом и вентилятором

G) Нагревательный элемент: Служит для разогрева воды, используемой для приготовления.

H) Поплавок: Отмечает наличие воды.

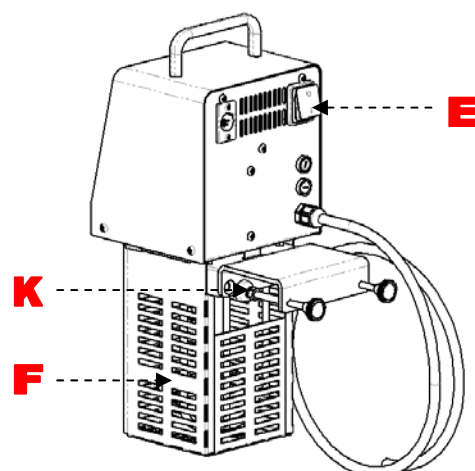
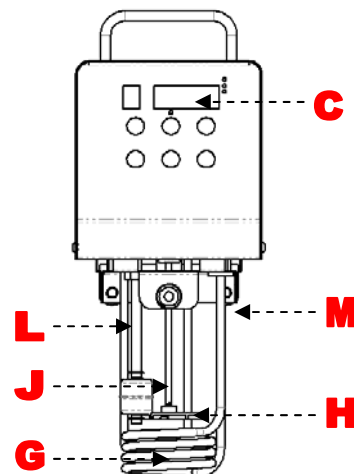
J) Мешалка: Мешает воду внутри емкости.

к) Зажим: Обеспечивает крепление к емкости.

L) Датчик: Отмечает температуру воды приготовления.

M) Датчик безопасности: В случае отмеченного перегрева останавливает двигатель.

E) Главный переключатель: Служит для включения и выключения подачи электроэнергии.

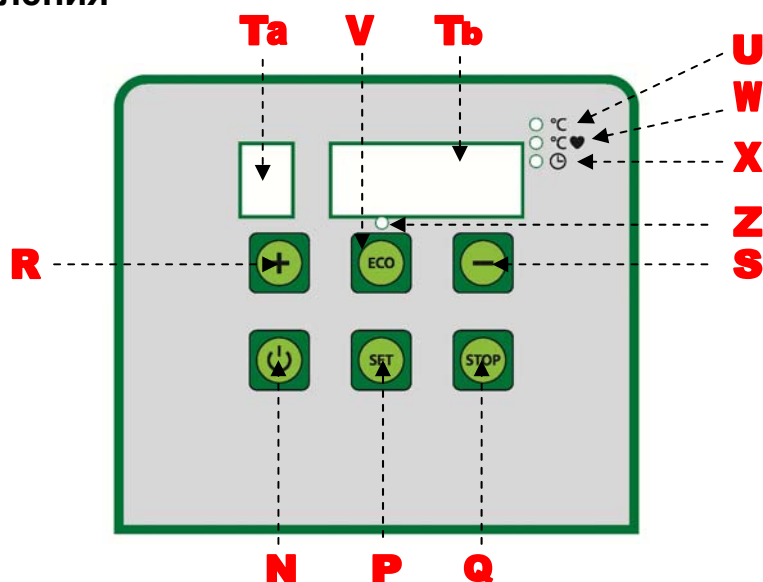


ПРИБОР, ИСПОЛЬЗУЕМЫЙ ДЛЯ ПРИГОТОВЛЕНИЯ ПИЦЦЫ ПО ТЕХНОЛОГИИ SOUS VIDE RH50

Технические характеристики

Описание	Единица измерения	RH50
Макс. мощность	W	2000
Рабочая температура	°C / °F	0°C-95°C / 32°F-115°F
Вес нетто	кг	3,6
Вес с упаковкой	кг	5
Макс. объём	Л	50
Габариты прибора	мм	148x241x350h
Габариты упаковки	мм	240x350x460
Установка		Настольная
Электропитание	В Гц Ф	230В 50Гц 1Ф
Степень защиты		IPX3

Описание панели управления



F) Кнопка включения: Служит для запуска процесса приготовления.

P) Кнопка "SET" (настройки): Служит для установки рабочих параметров прибора.

Q) Кнопка "STOP" (стоп): Служит для остановки процесса приготовления.

R) Кнопка + : Служит для увеличения значения выбранного параметра.

S) Кнопка - : Служит для уменьшения значения выбранного параметра.

Ta) Дисплей: Служит для отображения номера исполняемой программы (от 0 до 9).

Tb) Дисплей: Служит для отображения информационных сообщений /о тревоге и рабочих параметрах.

U) Световой индикатор: Загорается во время рабочего цикла, когда на дисплее отображается температура воды.

V) Кнопка "ECO": Служит для включения функции "ECO".

W) Световой индикатор: Загорается во время рабочего цикла, когда на дисплее отображается температура центральной части продукта.

X) Световой индикатор: Загорается во время рабочего цикла, когда на дисплее отображается температура приготовления.

Z) Световой индикатор: Во включенном состоянии оповещает о включенной функции ECO.

ПРИБОР, ИСПОЛЬЗУЕМЫЙ ДЛЯ ПРИГОТОВЛЕНИЯ ПИЩИ ПО ТЕХНОЛОГИИ SOUS VIDE RH50

Использование прибора Sous Vide RH50

Установка

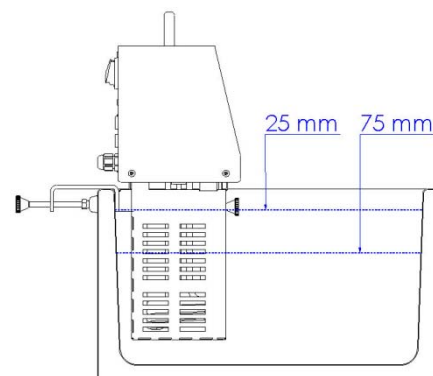
Закрепить RH50 на емкости погружения с помощью зажима, расположенного сзади прибора.

Заполнить ёмкость водой (если возможно, с малым содержанием солей) в ёмкость, при этом быть внимательным и не налить воды меньше необходимого для работы прибора **минимального уровня** (75 мм от верхнего края ёмкости) и не превысить **максимальный уровень** (25 мм от верхнего края ёмкости).

Быть внимательным, чтобы жидкость не проникла внутрь прибора.

Вставить вилку в розетку, расположенную на стене.

Включить прибор, нажимая на выключатель с задней стороны в позиции "1".



Программирование прибора

Дисплей на несколько секунд показывает номер версии программного обеспечения, управляющего настоящим прибором: в настоящее время представлена версия 7.



Нажимая на кнопку **SET (P)**, в настоящий момент можно перейти в "меню параметров".

Если не нажимать ни на какую кнопку, прибор автоматически переходит в "меню программы приготовления", то есть в нормальный рабочий режим машины, предлагая последнюю используемую программу.

Меню параметров

Перейти в настоящее меню, чтобы установить значение "смещения" или тип "температурной шкалы".

Смещение - это значение, которое изменяется от +3,0°C и до -3,0°C или от +5,4°F и до -5,4°F, которое будет добавлено или вычитано из значения температуры, измеренного термозондом (тарирование термозонда)



Шкала позволяет установить единицу измерения прибора, можно выбрать градусы по шкале Цельсия (°C) или градусы по шкале Фаренгейта (°F).



Чтобы выйти из "меню параметров", нажать кнопку **(N)**, произойдет автоматический переход в "меню программ приготовления"

Меню программ приготовления

Это меню для нормального рабочего режима прибора. Здесь могут быть установлены все температурные и временные параметры, необходимые для создания программ приготовления.

На дисплее **(Ta)** отображается номер установленной программы (от 0 и до 9). Для навигации между программами нажать кнопки **+/- (R/S)**.

Нажать один раз кнопку **SET** (настройки) **(P)** для установки или изменения температуры воды приготовления и использовать кнопки **+/- (R/S)** для увеличения или уменьшения значения температуры, которая необходима для приготовления продукта.



Установив значение температуры, нажать кнопку **SET** (установки) **(P)** для подтверждения и сохранения установленного значения температуры.

Далее на дисплее **(Tb)** отображается устанавливаемое время приготовления, нажать кнопки **+/- (R/S)** чтобы увеличить или уменьшить время приготовления продукта.

ПРИБОР, ИСПОЛЬЗУЕМЫЙ ДЛЯ ПРИГОТОВЛЕНИЯ ПИЩИ ПО ТЕХНОЛОГИИ SOUS VIDE RH50

Время приготовления запускается только после достижения температуры воды, установленной ранее.

Повторно нажать кнопку **SET (P)** чтобы подтвердить и занести в память время приготовления продукта.

Теперь установить “запуск с задержкой”, появится значок “r” на дисплее (**Ta**), выбрать значение от 0 и до 24 часов (ч) с помощью кнопок +/- (**R/S**). **По окончании выбора желаемого значения нажать кнопку SET (установки) (P)** для подтверждения и сохранения.

Установить четвёртый и последний параметр "дельта" термозонда.

Значение **дельта** термозонда, если установка отличная от 0, подключается управление приготовлением с термозондом. Поэтому приготовление управляется температурой, измеренной зондом, который вводится в приготавливаемый продукт. Вводимое значение (дельта) - это максимально допустимое смещение между внутренней температурой и температурой воды. Например, если готовится бифштекс при температуре 70°C с дельтой термозонда=10, это означает, что вода для приготовления достигает температуры 80°C (70°C + 10°C дельта=80°C). Приготовление завершается по достижении температуры 70°C, измеренной термозондом.

Если настоящее значение дельта, устанавливается отличным от 0 и не подключается термозонд к прибору, программа не запускается и прибор перейдёт в состояние ошибки.

Если значение дельта остаётся равным 0, машина работает в нормальном цикле не опираясь на температуру, измеряемую термозондом.

Установить значение **дельта** с помощью кнопок +/- (**R/S**), на дисплее (**Ta**) появляется значок “d”.

По окончании выбора желаемого значения нажать кнопку SET (установки) (P) для подтверждения и сохранения.

Таким образом, все параметры программы установлены и сохранены.

На этом этапе нажать кнопку включения (**N**) для запуска рабочего цикла.

Каждые две секунды будут по отдельности появляться на дисплее (Tb) три значения: фактическая температура воды емкости, время, оставшееся до окончания цикла, и температура термозонда, если этот последний параметр был введен.

Когда вода для приготовления достигнет рабочей температуры, положить пакеты с продуктом, разместив их на решетках из нержавеющей стали, которые находятся внутри емкости.

В независимости от того, установлено ли время или нет, при достижении рабочей температуры прибор издаст акустический сигнал.

По окончании рабочего цикла выключить прибор, вынуть вилку и, во избежание образования накипи, опустошить емкость.

Перед тем как слить воду из ёмкости, дождаться пока о

На всех этапах подогрева и приготовления машина показывает по кругу значения:

1. Температура воды (включен светодиод “°C”)
2. Остаточное время (включен светодиод “время“)
3. Если это предусмотрено программой (включен светодиод “°C♥”)

ЧИСТКА И НЕПОЛАДКИ

Может быть установлена пауза на приборе, как на этапе подогрева, так и на этапе приготовления, нажимая на кнопку включения (N). Нагревательный элемент отключается и таймер отключается. Чтобы запустить программу, повторно нажать на кнопку включения (N), или нажать на кнопку стоп (Q) чтобы остановить программа и перевести машину в режим ожидания. Если прибор остаётся на паузе более чем на 10 минут, он автоматически перейдёт в режим ожидания.

Чистка в конце дня

- В конце рабочего дня вынуть вилку из розетки электропитания.
- Произвести тщательную очистку с использованием нейтральных чистящих средств.
- Очистить внешние части прибора с помощью влажной губки.
- Не использовать металлические губки и абразивные моющие средства.

Длительный простой прибора.

При продолжительном простое прибора выключить основной рубильник подачи электроэнергии, произвести генеральную чистку прибора и закрыть его тканью для защиты от пыли.

Сообщение ошибки

ДИСПЛЕЙ	ОШИБКА
	<u>Слишком низкий уровень воды.</u> Прибор переходит в режим паузы и запускается автоматически при добавлении воды в ёмкость.
	<u>Не установлен термощуп.</u> Подключить термощуп и нажать "СТАРТ" или установить на "0" значение дельты. Если неполадка не устраняется, обратиться в сервисную службу.
	<u>Ошибка перегрева.</u> Выключить и повторно включить прибор с помощью заднего выключателя. Если неполадка не устраняется, обратиться в сервисную службу.
	<u>Ошибка перепада.</u> Выключить и повторно включить прибор с помощью заднего выключателя. Если неполадка не устраняется, обратиться в сервисную службу.

Неполадки, причины, способы устранения

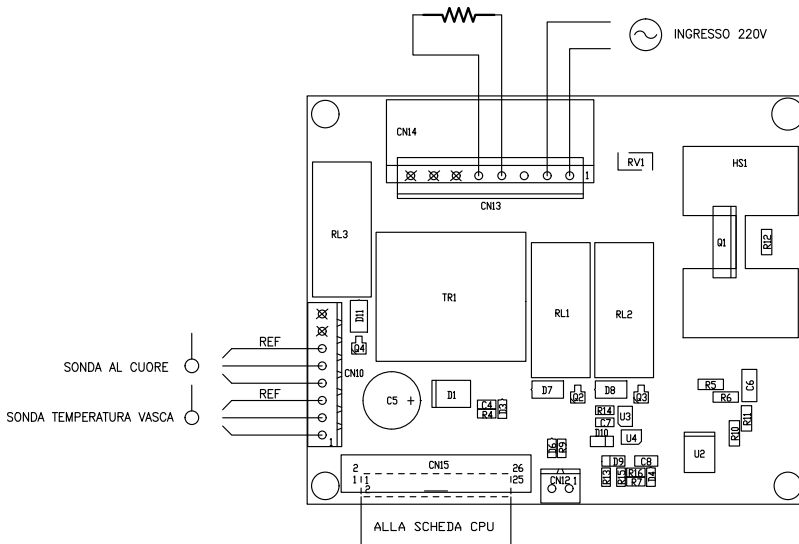
В случае поломок или неполадок отключить основной рубильник подачи электроэнергии и связаться с Сервисной Службой вашего продавца. Не разбирать внутренние части прибора.

Изготовитель снимает с себя всякую ответственность за возможное несанкционированное вмешательство!



<p>La presenza del bidoncino barrato sulla targhetta dati dell'apparecchiatura indica che essa al termine della propria vita utile dovrà seguire per il suo smaltimento e riciclaggio quanto previsto dalla Direttiva Europea. La Direttiva prevede la raccolta separata delle apparecchiature elettriche ed elettroniche attraverso un sistema di raccolta denominato RAEE. All'atto dell'acquisto di un nuovo apparecchio l'utilizzatore è obbligato a non smaltire l'apparecchio come rifiuto urbano, ma bensì dovrà riconsegnarlo, in ragione di uno contro uno, al rivenditore o distributore. Il rivenditore provvederà al suo smaltimento seguendo le procedure previste dal sistema di raccolta dei RAEE. Nel caso del solo smaltimento dell'apparecchiatura, sul territorio italiano, contattare il produttore, il quale fornirà le informazioni adeguate circa lo smaltimento della macchina presso il centro di raccolta più vicino all'utente. Gli utilizzatori che risiedono al di fuori del territorio italiano dovranno contattare i Ministeri dell'Ambiente del loro Paese, i quali forniranno le informazioni necessarie ad un corretto smaltimento. Il mancato rispetto delle procedure di smaltimento può produrre effetti nocivi a danno dell'ambiente e delle persone. Pertanto lo smaltimento abusivo, totale o parziale, delle apparecchiature, porterà a sanzioni amministrative da parte delle Autorità Competenti nei riguardi delle utenze negligenti o inadempienti.</p>	
<p>The markings illustrated here (barred garbage bin), on the utensil data plate, indicates that at the end of its working life, the utensil must be disposed of and recycled according to European Directive. The Directive provides for the separate collection of electric and electronic equipment by a collection system called RAEE. Upon purchasing a new utensil, the user must not dispose of the utensil as urban waste but must return it, in a one-to-one exchange, to the dealer or distributor. The dealer may dispose of the utensil following the procedures set by the RAEE collection system. In the event the user disposes of the utensil without purchasing a new one, in Italy contact the manufacturer who will provide suitable information on machine disposal at the collection centre closest to the user. Users who do not reside in Italy must contact the Ministry of the Environment in their countries who will provide information necessary for correct disposal. Failure to observe the disposal procedure may cause harmful effects on the environment and people. Therefore, total or partial illicit utensil disposal by users is punishable by local authorities.</p>	<p>La présence de ce symbole, comme ci-dessus (poubelle barrée), sur l'étiquette, indique que l'appareil, au terme de sa durée de vie devra suivre pour son élimination et son recyclage, les indications prévues à ce sujet par les Directives Européennes. La Directive prévoit le ramassage séparé des appareils électriques et électroniques par le biais d'un système de ramassage appelé RAEE. Au moment de l'achat de l'appareil l'utilisateur est obligé à ne pas éliminer l'appareil comme déchets habituels, mais il devra le ramener, en raison d'un échange, au revendeur ou au distributeur. Le revendeur se fera charge de son élimination en suivant les procédures prévues par le système de ramassage. Dans le cas de l'élimination de l'appareil, sur le territoire français, contacter le Ministère de l'Environnement ou le revendeur, ce dernier fournira les informations nécessaires pour l'élimination de l'appareil auprès du centre de ramassage le plus près. Les utilisateurs résidents en dehors du territoire italien devront contacter le Ministère de l'Environnement de leurs Pays, lesquels fourniront les informations nécessaires pour une correcte élimination. Le non respect des normes d'élimination peut avoir des effets nocifs sur l'environnement et sur les personnes. Par conséquent l'élimination abusive, totale ou partielle, des appareils de la part des utilisateurs, donnera lieu à des sanctions de la part des Autorités compétentes.</p>
<p>Wenn das hier dargestellte Symbol (durchgestrichene Abfalltonne) auf dem Typenschild eines Gerätes wiedergegeben ist, bedeutet dies, dass es am Ende seiner Lebensdauer entsprechend der europäischen Richtlinie zu entsorgen und wiederzuverwerten ist. Die Richtlinie sieht eine getrennte Sammlung von Elektro- und Elektronik-Altgeräten entsprechend dem sogenannten WEEE-System vor. Beim Kauf eines neuen Geräts verpflichtet sich der Nutzer, dieses nicht als unsortierten Siedlungsabfall zu entsorgen, sondern dem Händler oder Verteiler im Verhältnis eins zu eins zurückzuerstatten. Der Händler sorgt für die Entsorgung des Geräts unter Einhaltung der vom WEEE-System vorgesehenen Vorgehensweise. Wenn das Gerät in Italien zu entsorgen ist, den Hersteller direkt kontaktieren. Nutzer außerhalb Italiens erhalten beim Umweltministerium des jeweiligen Landes Aufschluss über die zweckmäßige Entsorgung des Geräts. Die Nichteinhaltung der Entsorgungsvorschriften kann schädliche Auswirkungen zu Lasten von Mensch und Umwelt mit sich bringen. Deshalb wird die auch nur teilweise unbefugte Entsorgung der Geräte seitens von Nutzern durch die zuständigen Behörden mit Bußen bestraft.</p>	<p>La presencia de los símbolos aquí reproducidos (contenedor de basura tachado), en la placa de datos del aparato, indica al final de su vida útil, éste deberá ser desguazado y reciclado según cuanto previsto por la Directiva Europea. La Directiva prevé la recolección separada de los aparatos eléctricos y electrónicos por medio de un sistema de recolección denominado RAEE. En el momento de la compra de un nuevo aparato el usuario está obligado a no eliminar el aparato como basura urbana, sino que deber entregarlo, como intercambio del nuevo, al revendedor o distribuidor. El revendedor se encargará de su desguace siguiendo los procedimientos previstos por el sistema de recolección de los RAEE. En caso de tratarse de desguace, exclusivamente en el territorio italiano, contactar el productor, el cual le dará la información adecuada sobre la eliminación de la máquina en el centro de recolección más cercano al usuario. Los usuarios que residen fuera del territorio italiano deberán contactar los Ministerios del Medio ambiente de su país, los cuales suministrarán la información necesaria para una eliminación correcta. El no respeto de los procedimientos de eliminación puede provocar efectos nocivos que dañan el medioambiente y las personas. Por lo tanto la eliminación clandestina, total o parcial, de los aparatos por parte de los usuarios, implicará sanciones por parte de las Autoridades Competentes.</p>
<p>A presença dos símbolos indicados (contentor do lixo barrado) na chapa de dados do aparelho, significa que no fim da própria vida útil a desactivação e reciclagem deverão ser feitas conforme as prescrições contidas na Directiva Europeia. A Directiva prevê a recolha separada das aparelhagens eléctricas e electrónicas através de um sistema de recolha denominado RAEE. No momento da compra de um novo aparelho, o utilizador é obrigado a não eliminar o aparelho como lixo urbano, mas deverá entregá-lo, na razão de um contra um, ao revendedor ou distribuidor. O revendedor ocupará-se da sua eliminação seguindo os processos previstos pelo sistema de recolha dos RAEE. No caso de eliminação do aparelho no território italiano, contacte o produtor, que fornecerá todas as informações necessárias para a eliminação da máquina junto do centro de recolha mais próximo do utilizador. Os utilizadores que residem fora do território italiano deverão contactar os Ministérios do Ambiente do próprio País, que fornecerão as informações necessárias para uma correcta eliminação. A inobservância dos procedimentos de eliminação pode prejudicar o ambiente e as pessoas. Portanto, a eliminação abusiva, total ou parcial, das aparelhagens por parte dos utilizadores, são objecto de coima por parte das Autoridades Competentes.</p>	<p>Наличие данного символа (перечеркнутый мусорный контейнер) на паспортной табличке прибора означает, что по завершению своего срока службы прибор подлежит утилизации и переработке в соответствии с европейской директивой. Директива предусматривает отдельный сбор отработанной электрической и электронной аппаратуры по системе RAEE. В момент утилизировать прибор в качестве бытовых отходов, а сдать его (в соотношении один к одному) продавцу или дистрибьютору. Продавец должен обеспечить утилизацию прибора в соответствии с методами, предусмотренными системой RAEE. В случае утилизации оборудования на территории Италии обратиться к производителю, который предоставит информацию сбора отходов. Пользователи, находящиеся за пределами Италии, должны обратиться в Министерство по охране окружающей среды своей страны для получения информации о порядке утилизации. Несоблюдение методов утилизации может причинить вред окружающей среде и здоровью людей. Ввиду этого, в случае полного или частичного несоблюдения правил в области утилизации оборудования пользователь несет ответственность в соответствии с законом.</p>

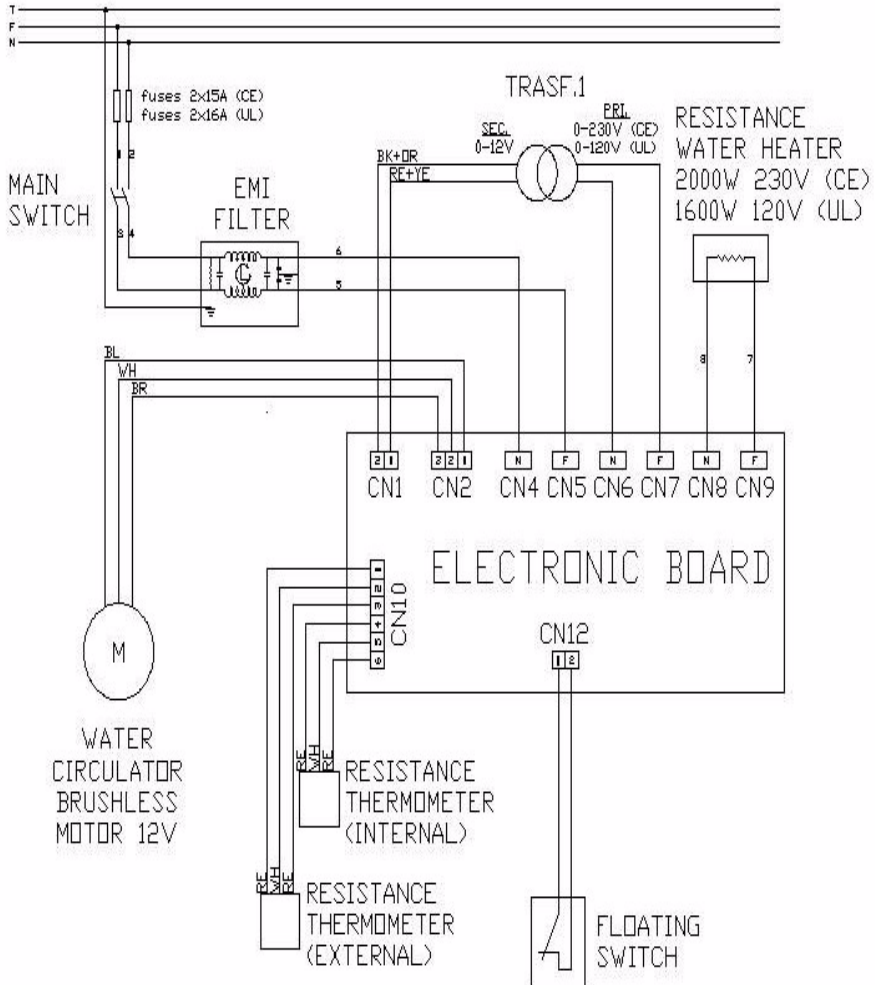
SV25



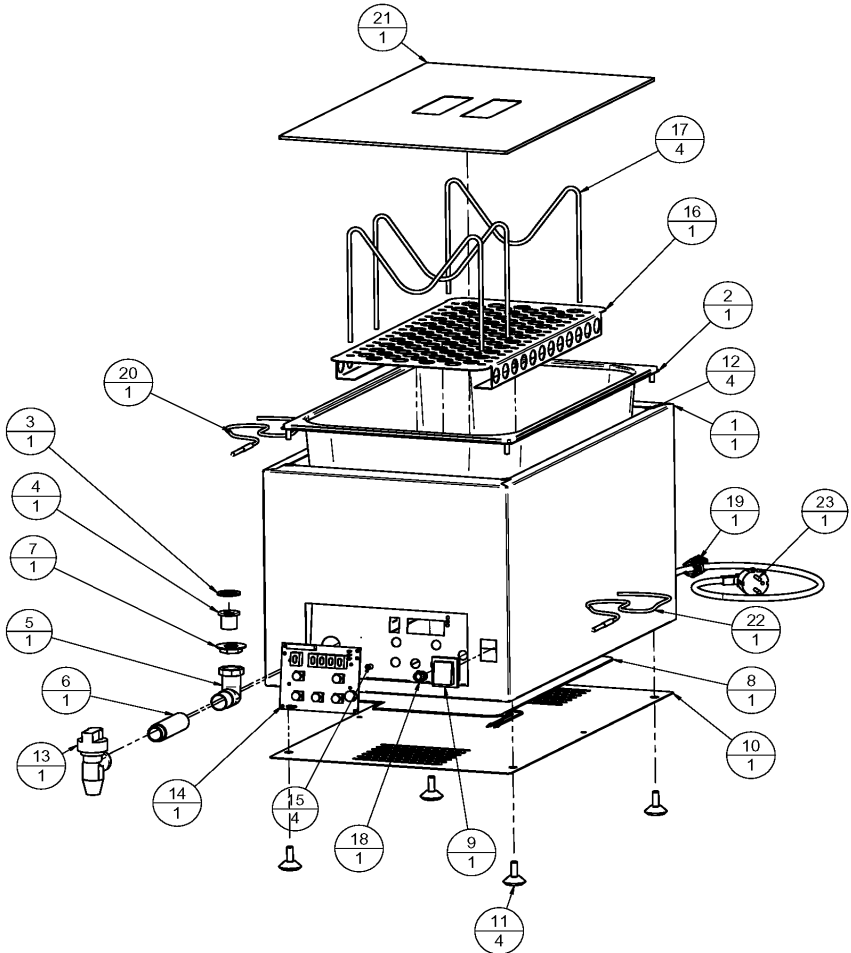
RH50

POWER SUPPLY

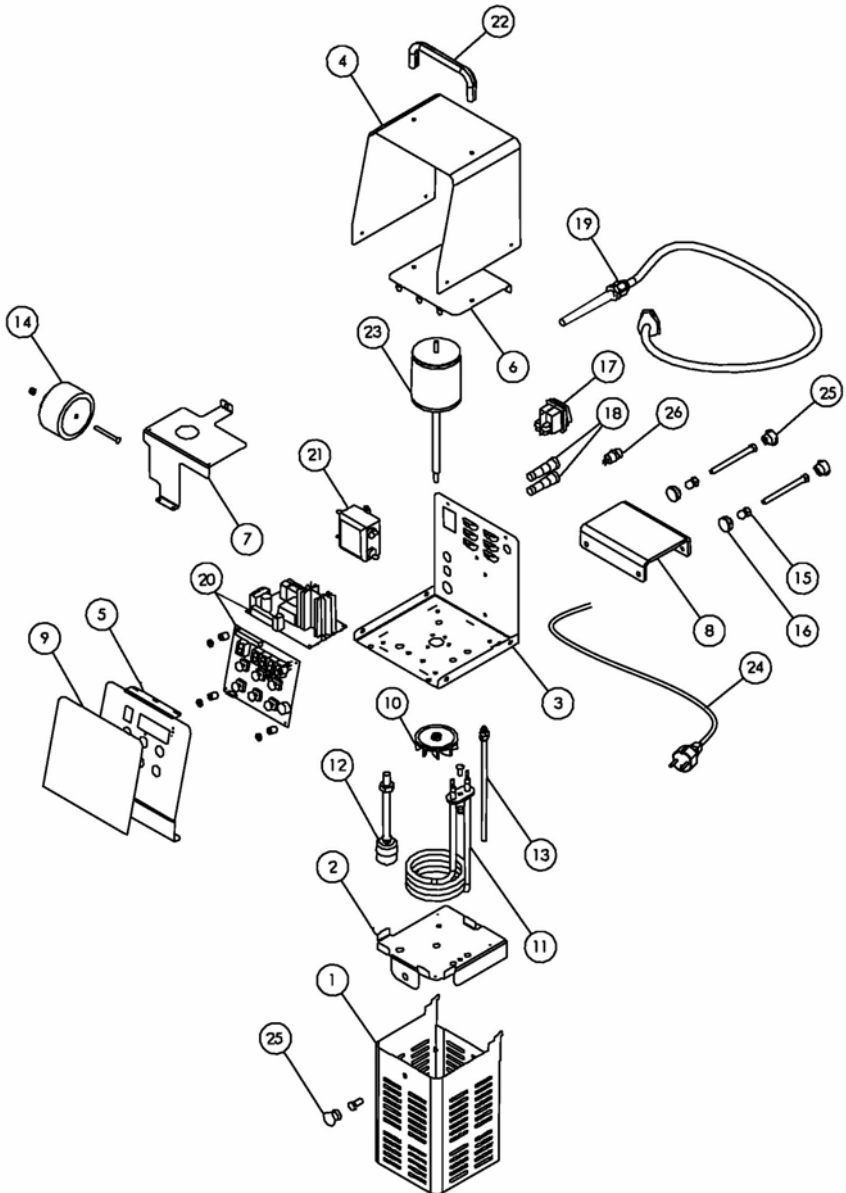
230V - 50Hz (CE)
120V - 60Hz (UL)



SV25



RH50



<p>CONDIZIONI DI GARANZIA</p> <ul style="list-style-type: none"> - La garanzia ha durata 12 mesi ed è subordinata alla presentazione di una copia di idoneo documento fiscale o fattura comprovante la data di acquisto. - Il prodotto è garantito contro vizi e difetti dei materiali, di fabbricazione e assemblaggio per 12 mesi dalla data della fattura di acquisto. La garanzia consiste nella sostituzione o riparazione delle parti componenti il prodotto che risultino difettose. Essa non comprende in alcun caso la sostituzione del prodotto a seguito di intervento per guasto. - La garanzia è quindi limitata alla sostituzione o riparazione gratuita delle parti che, a giudizio del costruttore, siano risultate mal funzionanti. Non rientrano in essa i materiali di consumo e gli utensili. - Le prestazioni in garanzia saranno rese dal rivenditore presso cui è stato effettuato l'acquisto del prodotto, oppure in alternativa dalla casa costruttrice, restando inteso che il relativo trasporto avrà luogo a cura, spese e rischio del cliente. - La garanzia decade qualora il prodotto sia stato manomesso o riparato da personale non autorizzato. - La presente garanzia sostituisce ed esclude ogni altra garanzia dovuta dal rivenditore per legge o contratto e definisce tutti i diritti del cliente in ordine a vizi e difetti e/o mancanza di qualità in ordine ai prodotti acquistati. - Per ogni eventuale controversia legale è riconosciuto competente il Foro di residenza del costruttore. 	<p>WARRANTY CONDITIONS</p> <ul style="list-style-type: none"> - The warranty has duration of 12 months and is subject to the presentation of a copy of a suitable fiscal document or invoice proving the purchase date. - The product is guaranteed against flaws and defects of the materials, manufacturing and assembly for 12 months from the date of the purchase invoice. The warranty consists in the replacement or repair of defective product components. It does not include the replacement of the product after breakdown repairs for any reason. - Therefore the warranty is limited to the free replacement or repair of parts which, in the manufacturer's opinion, malfunction. Consumable materials and tools are not included. - Warranty services are rendered by the dealer where the product was purchased or, alternately, by the manufacturer, it being understood that the relevant transport will be at the customer's full liability and expense. - The warranty is invalidated if the product was tampered with or repaired by unauthorised personnel. - This warranty substitutes and excludes any other warranty due by the dealer by law or contract and defines all the customer's rights regarding purchased product defects and faults and/or quality deficiencies. - Any legal controversy will be submitted to the manufacturer's Court of residence.
<p>CONDITIONS DE LA GARANTIE</p> <ul style="list-style-type: none"> - La garantie a une durée de 12 mois et elle est subordonnée à la présentation d'une copie du document fiscal approprié ou de la facture prouvant la date d'achat. - Le produit est garanti contre les vices et défauts de matière première, de fabrication et d'assemblage pendant 12 mois à compter de la date indiquée sur la facture lors de l'achat. La garantie consiste à remplacer ou réparer les parties qui constituent le produit et résultent défectueuses. Elle n'inclut en aucun cas le remplacement du produit suite à une intervention pour panne. - La garantie se limite donc au remplacement ou à la réparation gratuite des parties qui, selon l'évaluation du constructeur, font preuve de dysfonctionnements. Les matériaux de consommation et les outils ne sont pas couverts. - Les prestations sous garantie seront effectuées par le revendeur chez lequel l'achat a été effectué ou, en alternative, par la maison constructrice, restant entendu que le port est pris en charge par le client, ceci incluant l'organisation, les frais et les risques relatifs. - La garantie est annulée en cas d'altération ou de réparation du produit par du personnel non agréé. - La présente garantie remplace et exclut toute autre garantie due par le revendeur en vertu de la loi ou du contrat et définit tous les droits du client en ce qui concerne les vices et les défauts et/ou le manque de qualité en ce qui concerne les produits achetés. - Pour tout litige juridique est reconnue tribunal compétent de la résidence du fabricant. 	<p>GARANTIEBEDINGUNGEN</p> <ul style="list-style-type: none"> - Die Garantiezeit beträgt 12 Monate und hängt von der Vorlage einer Kopie eines geeigneten Steuerdokuments oder einer Rechnung, die das Kaufdatum belegt. - Die Garantie bezieht sich auf Mängel und Fehler in Bezug auf die Materialien, die Herstellung und die Montage und gilt 12 Monate ab dem Rechnungsdatum. Die Garantieleistung besteht in der Auswechslung der fehlerhaften Produktkomponenten. Die Garantie umfasst in keinem Fall die Auswechslung des Produkts infolge eines Eingriffs wegen Defekt. - Die Garantie ist mithin beschränkt auf die kostenlose Auswechslung oder Reparatur der Teile, die nach dem Urteil des Herstellers fehlerhaft arbeiten. Verbrauchsmaterialien und Werkzeuge sind von dieser Garantie nicht abgedeckt. - Die Garantie wird von dem Wiederverkäufer geleistet, bei dem das Produkt gekauft wurde oder als Alternative von der Herstellerfirma. Dabei versteht sich, dass der entsprechende Transport in der Verantwortung sowie auf Kosten und Risiko des Kunden erfolgt. - Die Garantie verfällt, sobald das Produkt von unbefugtem Personal manipuliert oder repariert wird. - Diese Garantie ersetzt und schließt jede weitere vom Wiederverkäufer von Gesetzes oder Vertrags wegen geschuldete Garantie und definiert alle Kundenrechte hinsichtlich Qualitätsfehler oder -mängel an den gekauften Produkten. - Für Rechtsstreitigkeiten erkannt wird zuständigen Gericht des Wohnsitzes des Herstellers.
<p>CONDICIONES DE GARANTÍA</p> <ul style="list-style-type: none"> - La garantía tiene una duración de 12 meses y está subordinada a la presentación de una copia de un documento fiscal válido o de una factura que pruebe la fecha de compra. - El producto está garantizado contra vicios y defectos de los materiales, de fabricación y de ensamblaje, por un plazo de 12 meses a partir de la fecha de la factura de compra. La garantía consiste en la sustitución o reparación de las partes componentes del producto que resulten defectuosas. La misma no comprende, en ningún, caso la sustitución del producto posterior a una intervención por avería. - La garantía se limita a la sustitución o reparación gratuita de las partes que, a juicio del fabricante no funcionen correctamente. No entran dentro de la misma los materiales de consumo y las herramientas. - Las prestaciones bajo garantía serán realizadas por el revendedor al que se ha realizado la compra del producto, o bien por la Casa Fabricante, dejando sobreentendido que el transporte, riesgos y gastos quedará a cargo del cliente. - La garantía caduca si el producto ha sido forzado o reparado por personal no autorizado. - La presente garantía sustituye y excluye cualquier otra garantía debida por el revendedor por ley o contrato y define todos los derechos del cliente con respecto a las imperfecciones, defectos y/o faltantes en cantidad del pedido de los productos comprados. - Para cualquier controversia jurídica es reconocida Tribunal competente de residencia de los fabricantes. 	<p>CONDIÇÕES DE GARANTIA</p> <ul style="list-style-type: none"> - A garantia tem a duração de 12 meses e está subordinada à apresentação de uma cópia de idoneo documento fiscal ou fatura comprovante da data da compra. - O produto está garantido contra vícios e defeito dos materiais, de fabricação e montagem ou por 12 meses da data da fatura de compra. A garantia consiste na substituição ou reparação das partes que constituem o produto que resultem defeituosas. A garantia não prevê a substituição do produto devido a intervenção por avaria. - A garantia limita-se, portanto, à substituição ou reparação gratuita das partes que, a juízo do construtor, não funcionem bem. Não reentram na mesma os consumíveis e os utensílios. - As prestações sob garantia serão de competência do revendedor no qual foi efectuada a compra do produto ou, em alternativa, pela firma construtora, ficando assente que o relativo transporte, despesas e riscos são a cargo do cliente. - A garantia decai se o produto for alterado ou reparado por pessoal não autorizado. - A presente garantia substitui e exclui qualquer outra garantia devida pelo revendedor por lei ou por contrato e define todos os direitos do cliente em relação a vícios e defeitos e/ou falta de qualidade relativamente aos produtos comprados. - Para qualquer litígio jurídico é reconhecida Tribunal competente da residência do fabricante.
<p>УСЛОВИЯ ГАРАНТИИ</p> <ul style="list-style-type: none"> - Настоящая гарантия действительна в течение 12 месяцев и обусловлена предъявлением настоящего сертификата вместе с соответствующим документом о покупке или фактурой, подтверждающей дату покупки. - На изделие предоставляется гарантия против изъянов и дефектов материалов, изготовления и сборки в течение срока, указанного в настоящем сертификате. Гарантия заключается в проведении замены или ремонта дефективных частей, составляющих изделие. Гарантия не включает в себя замену изделия в результате ремонта вследствие поломки. - Таким образом, гарантия ограничивается бесплатным проведением замены или ремонта частей, которые по усмотрению производителя считаются неисправными. Гарантия не распространяется на расходные материалы и инструменты. - Гарантийные услуги оказываются дилером, у которого была совершена покупка, или, в качестве альтернативы, фирмой-производителем, причем подразумевается, что транспортировка организуется и выполняется за счет клиента и под его ответственностью. - Гарантия утрачивается в случае неправильного обращения с изделием или ремонта, проведенного неполнокомпетентным персоналом. - Настоящая гарантия заменяет собой и исключает любую другую гарантию, полученную от дилера по закону или по контракту, и определяет все права клиента в отношении изъянов и дефектов и/или недостатка качества приобретенных изделий. - При возникновении любых разногласий юридического характера компетентным считается суд г. Римини – Италия – Е. Для любой правовой спор является признанным компетентным судом жительство изготовителя. 	<p>GARANTIVILLKOR</p> <ul style="list-style-type: none"> - Garantint varar i 12 månader och gäller på villkor att kunden kan visa upp ett kvitto eller faktura som bevis på inköpsdatumet. - Produkten garanteras mot eventuella fel och defekter i materialet, fabriktionsfel och monteringsfel i 12 månader från inköpsdatumet. Garantint består i byte eller reparation av delarna som produkten består av och som eventuellt är defekta. Den täcker aldrig byte av produkten efter eventuella försök till reparationer. - Garantint är således begränsat till ersättning eller gratis reparation av delarna som fungerar dåligt, enligt tillverkaren. Detta gäller inte förbrukningsartiklar och verktyg. - Garantiprestationerna ska ges av återförsäljaren som sålt produkten till kunden, eller av tillverkaren, förutsatt att kunden står för transportkostnaderna och eventuella risker. - Garantint förfaller om produkten manipuleras eller repareras av personal som inte är auktoriserad för detta. - Denna garanti ersätter och utesluter varje annan garanti från återförsäljaren, enligt lag eller kontrakt, och anger alla kundens rättigheter vad gäller fel och defekter och/eller avsaknad av kvalitet i de produkter som inhandlats. - För varje tvist är erkänd behörig domstol där tillverkaren.
<p>JÓTÁLLÁSI FELTÉTELEK</p> <ul style="list-style-type: none"> - A jótállás időtartama 12 hónap. A jótállás a vásárlás napját igazoló számla vagy blokk (annak másolatának) felmutatása ellenében vehető igénybe. - A jótállás az anyaghibából, gyártási ill. összeszerelési hibából eredő meghibásodásokra terjed ki, a számlán feltüntetett vásárlás napjától számított 12 hónapig. A jótállás áll a termék hibás részeinek cseréjéből vagy ezek kijavításából. Nem foglalja viszont magában az egész termék cseréjét a hiba javítása következtében. - A jótállás kizárólag a hibás részek díjmentes javítására, cseréjére korlátozott, amik a gyártó elbírálása alapján részben vagy egyáltalán nem működnek. Nem érvényes anyagkopásra és felszerelésekre. - A jótállás belüli szolgáltatást az eladó végzi, ahol történt a termék vásárlása, vagy pedig kivánság szerint a gyártó cég, de ebben az esetben az áru szállítási költsége és biztonsága, kockázata a vásárlót terheli. - A jótállás érvényét veszti ha a terméken nem hozzáértő és nem meghatalmazott személy bármilyen beavatkozást végzett. - Ez a jótállás helyettesíti és kizár minden más jótállást amire a gyártó köteles egy szerződés vagy jog alapján és meghatározza a vásárló minden jogát a vásárolt termékek hibáival, hiányosságaival, minőség hiányával szemben viszonyítva. - Minden olyan jogvita elismert illetékes bíróság lakóhelye a gyártótól. 	<p>ΟΡΟΙ ΕΠΙΤΥΗΣΗΣ</p> <ul style="list-style-type: none"> - Η εγγύηση έχει διάρκεια 12 μήνες και υπόκειται στην προσκόμιση αντιγράφου του κατάλληλου φορολογικού εγγράφου ή τιμολογίου που αναγράφει την ημερομηνία αγοράς. - Το προϊόν είναι εγγυημένο για ατέλειες και ελαττώματα υλικών, κατασκευής και συναρμολόγησης για 12 μήνες από την ημερομηνία έκδοσης του τιμολογίου. Η εγγύηση καλύπτει την αντικατάσταση ή την επισκευή των μερών του προϊόντος που παρουσιάζουν τα ελαττώματα. Για κανένα λόγο, δεν προβλέπεται την ολική αντικατάσταση του προϊόντος σε περίπτωση τεχνικής επέμβασης επισκευής. - Συνεπώς, η εγγύηση καλύπτει μόνο τη δωρεάν αντικατάσταση ή επισκευή των μερών που, κατά την κρίση του κατασκευαστή, αποδείχτηκε ότι παρουσιάζουν προβλήματα λειτουργίας. Δεν καλύπτει τα αναλώσιμα υλικά και τα εργαλεία. - Οι υπηρεσίες τεχνικής υποστήριξης που καλύπτονται από την εγγύηση παρέχονται από τον πωλητή του προϊόντος ή, εναλλακτικά, από την κατασκευαστρια εταιρεία. Ενοείται ότι η μεταφορά του προϊόντος θα γίνει με φροντίδα, δαπάνη και ανάληψη κινδύνου του πελάτη. - Η εγγύηση πάει να ισχύει σε περίπτωση που το προϊόν παραβιαστεί ή επισκευαστεί από μη εξουσιοδοτημένους τεχνικούς. - Η παρούσα εγγύηση αντικαθιστά και ακυρώνει όλες τις προηγούμενες εγγυήσεις που ενδεχομένως παρείχε ο πωλητής, με βάση το νόμο ή κάποιο συμβόλαιο, και καθορίζει όλα τα δικαιώματα του πελάτη όσον αφορά τα ελαττώματα και/ή την έλλειψη αναμενόμενης ποιότητας των προϊόντων που αποκτήθηκαν. - Για κάθε νομική διαφορά αναγνωρίζεται αρμόδιο δικαστήριο της κατοικίας του κατασκευαστή.